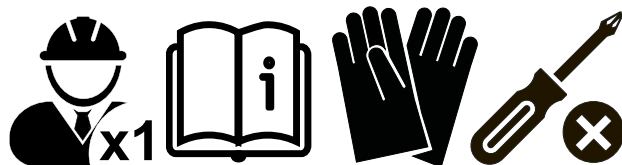
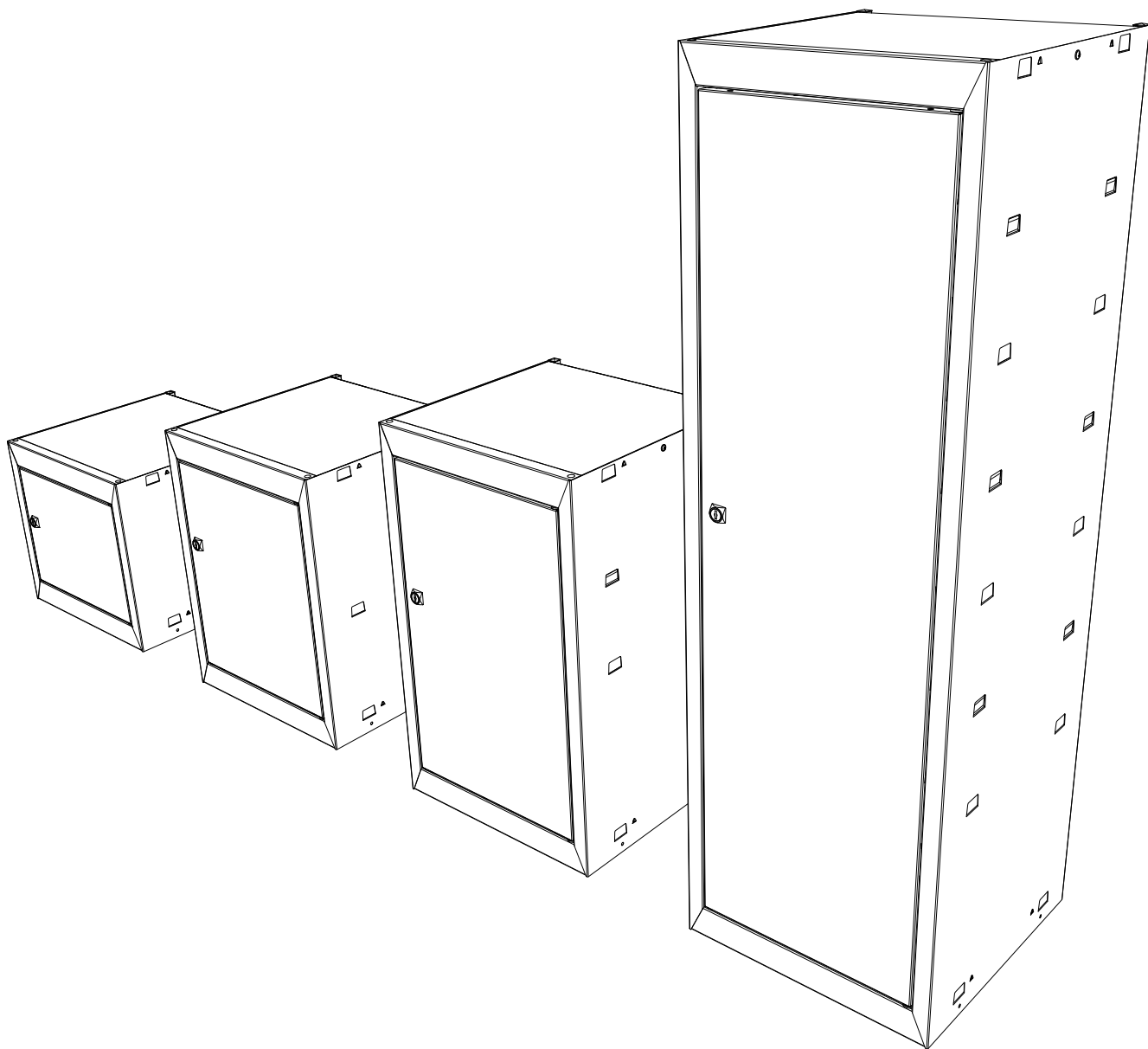


ML CUBE 365
ML CUBE 520
ML CUBE 665
ML CUBE 1265

ПРОМЕТ

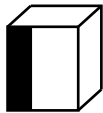
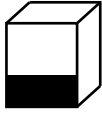
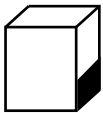
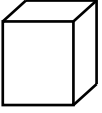


ПАСПОРТ ИЗДЕЛИЯ

1. НАЗНАЧЕНИЕ

Шкафы серии ML CUBE предназначены для хранения документов, канцелярских принадлежностей, офисных и личных вещей. Собранные в различные модули шкафы удачно впишутся в интерьер любого помещения, добавят функциональности системе хранения.

2. ТЕХНИЧЕСКИЕ ХАРАКТЕРИСТИКИ

Модель				 kg*
ML CUBE 365	365	400	400	6
ML CUBE 520	520	400	400	8.3
ML CUBE 665	665	400	400	9.7
ML CUBE 1265	1265	400	400	17.1

* - допустимое отклонение +/- 10%

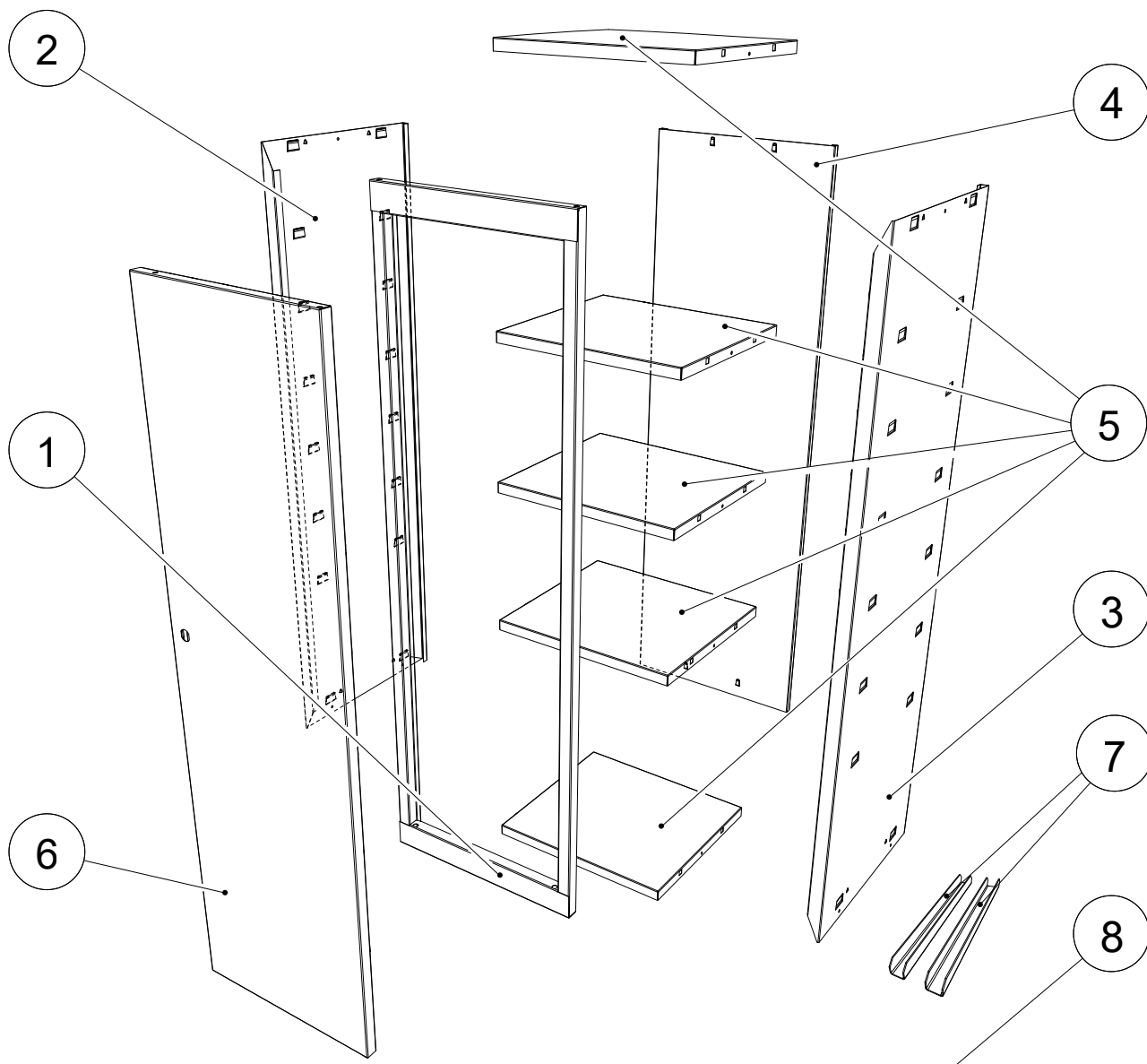
3. КОМПЛЕКТ ПОСТАВКИ


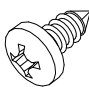
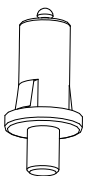
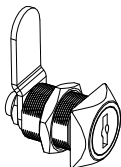

№	Наименование	Кол-во шт.	№	Наименование	Кол-во шт.
1	Рама	1	5	Крыша/Полка/Дно	2/3/4/5*
2	Стенка левая	1	6	Дверь	1
3	Стенка правая	1	7	Сединитель секций**	2
4	Стенка задняя	1	8	Комплект фурнитуры	1

* - количество зависит от модели ML CUBE

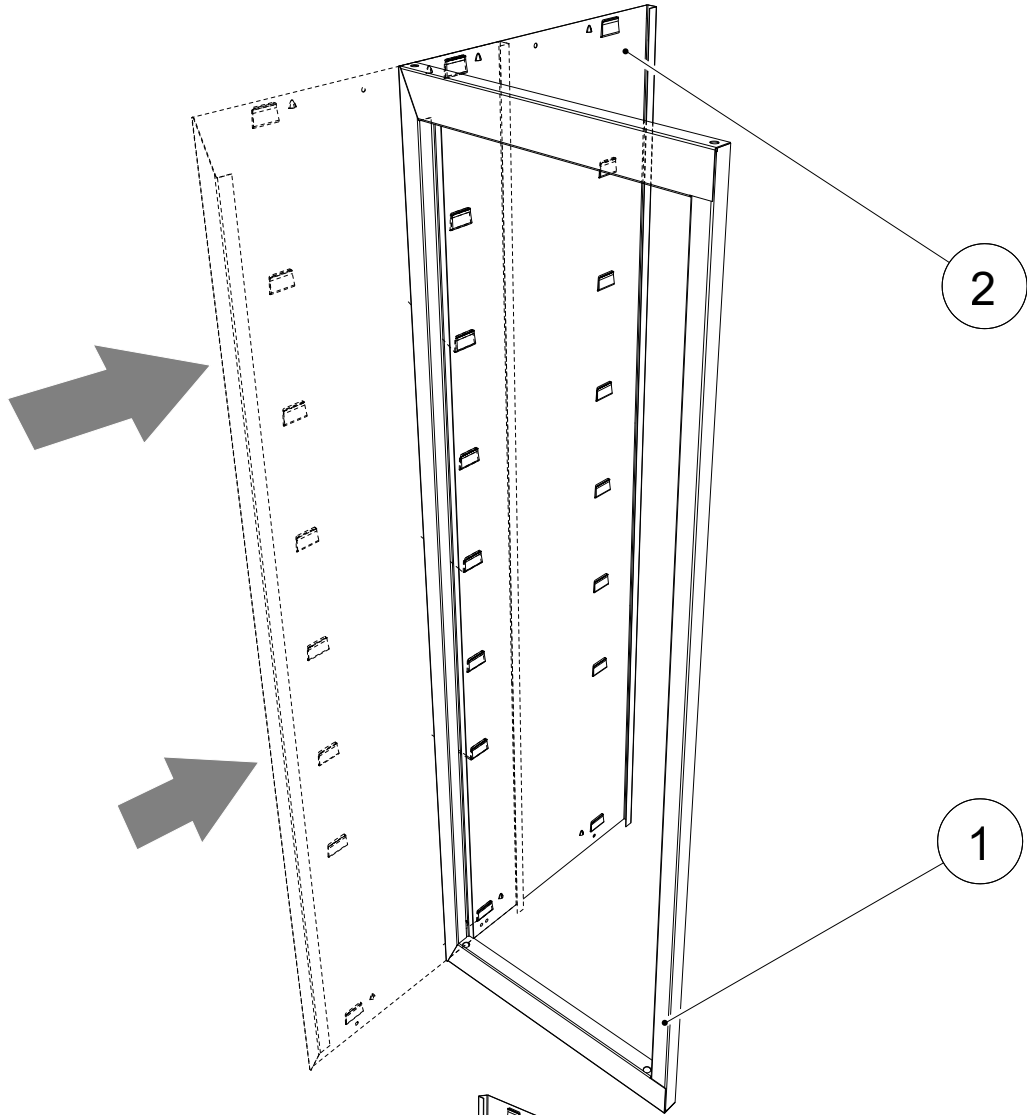
** - используется для соединения шкафов между собой (см. п. 12 инстр. по сборке)

4. ИНСТРУКЦИЯ ПО СБОРКЕ

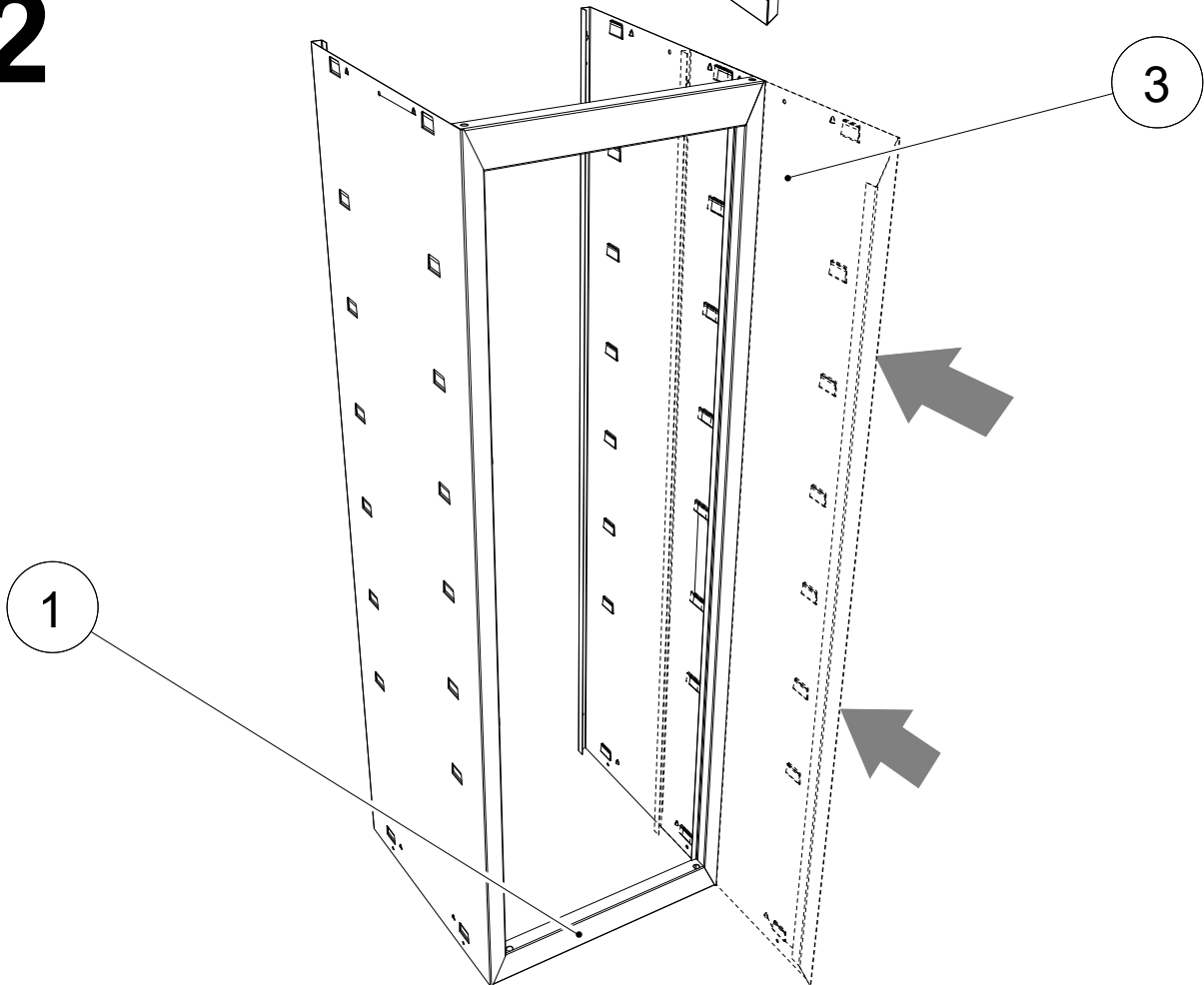


<p>M4x8 DIN967</p>  <p>2x</p>	<p>M4 DIN315</p>  <p>2x</p>	<p>5.5x13 DIN7981</p>  <p>4x</p>
 <p>2x</p>	 <p>1x</p>	 <p>1x</p>
 <p>2x</p>	 <p>2x</p>	 <p>2x</p>

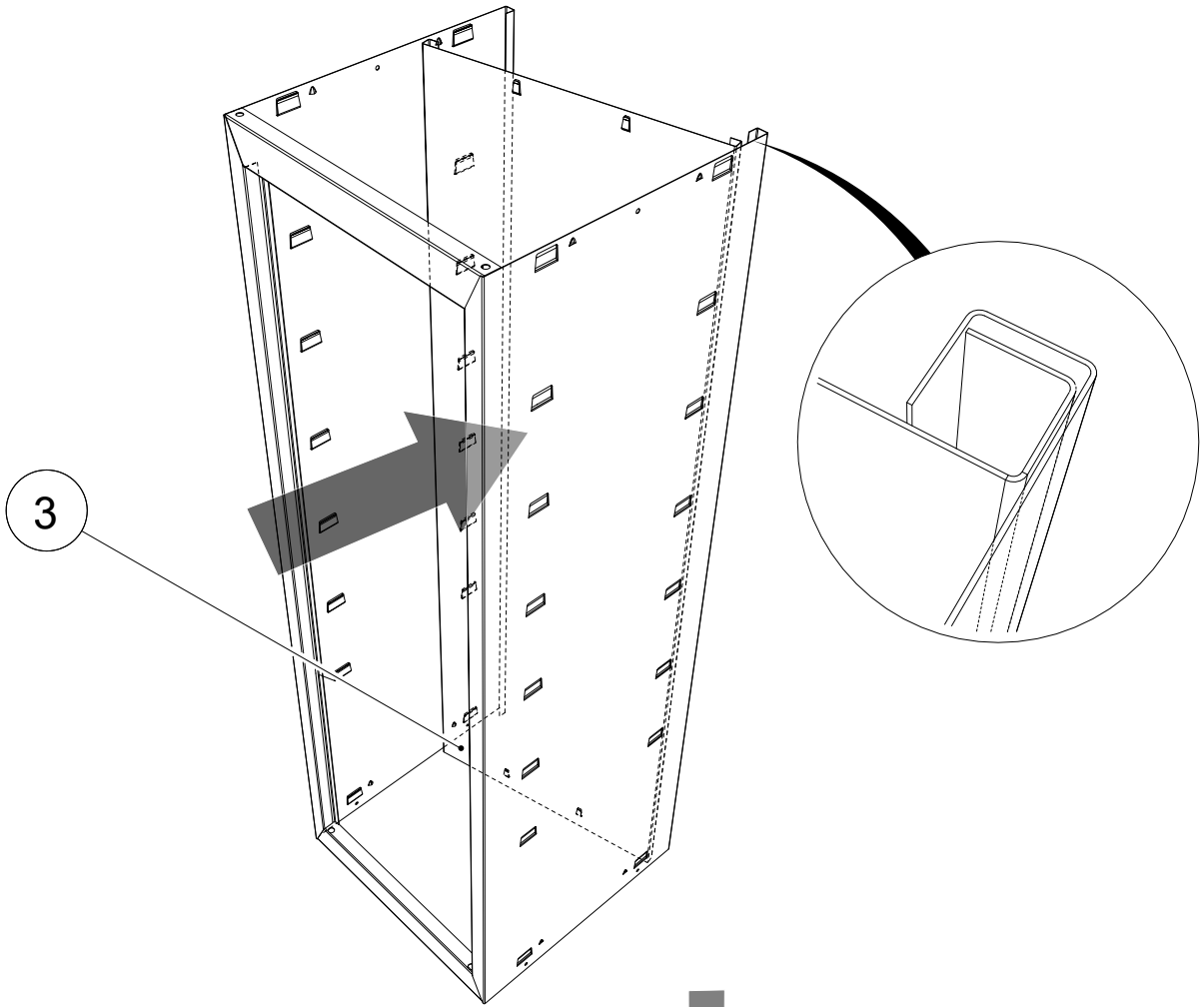
1



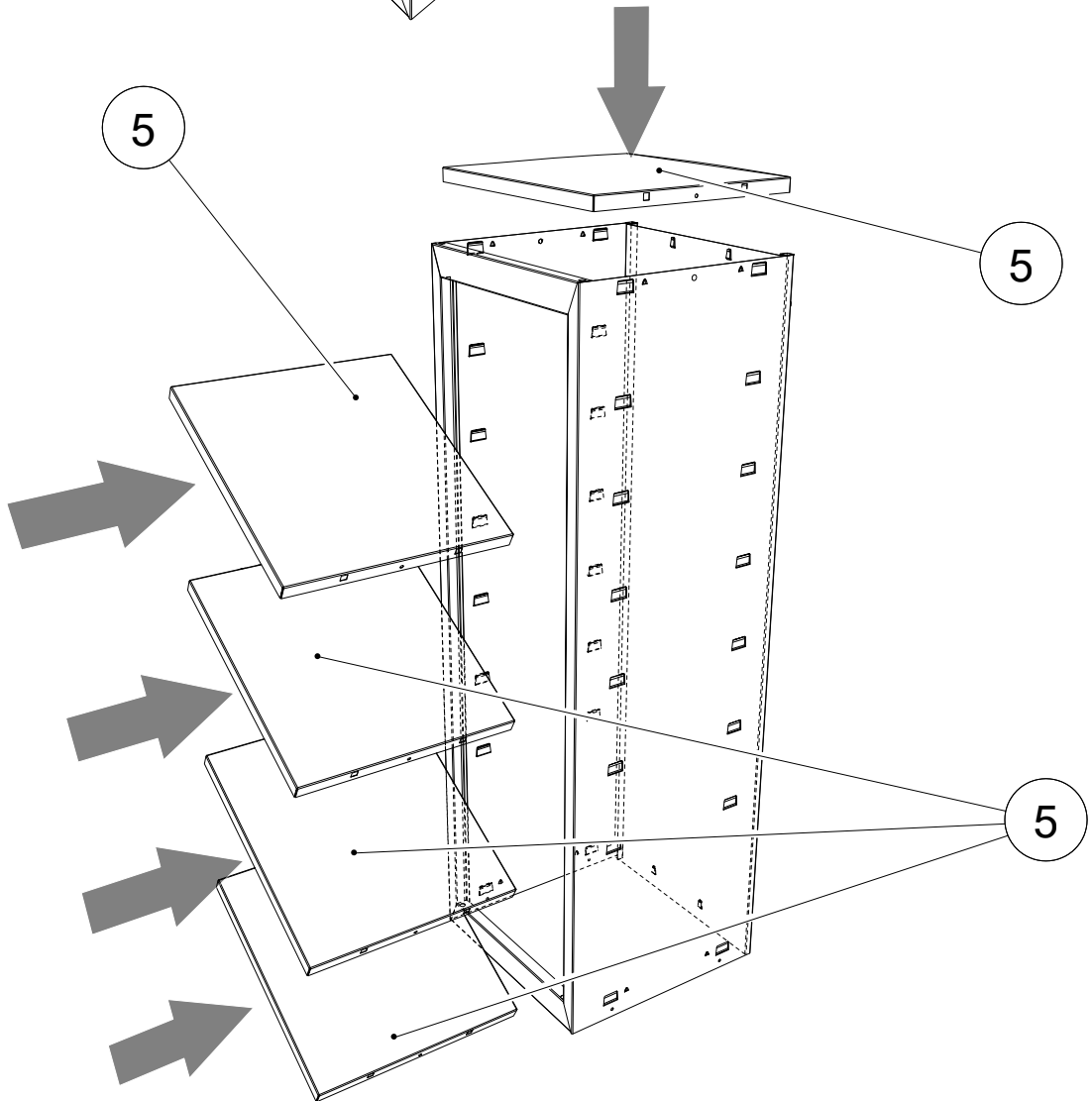
2



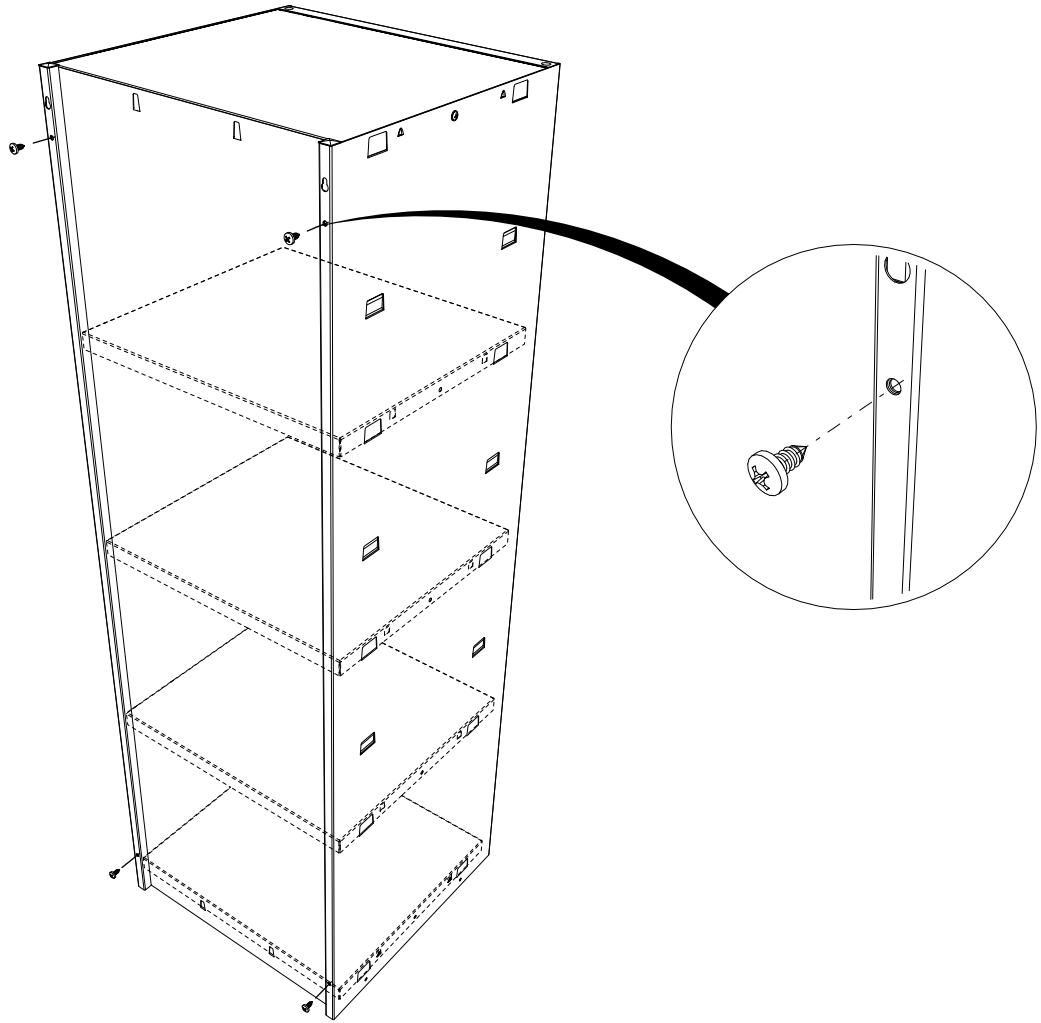
3



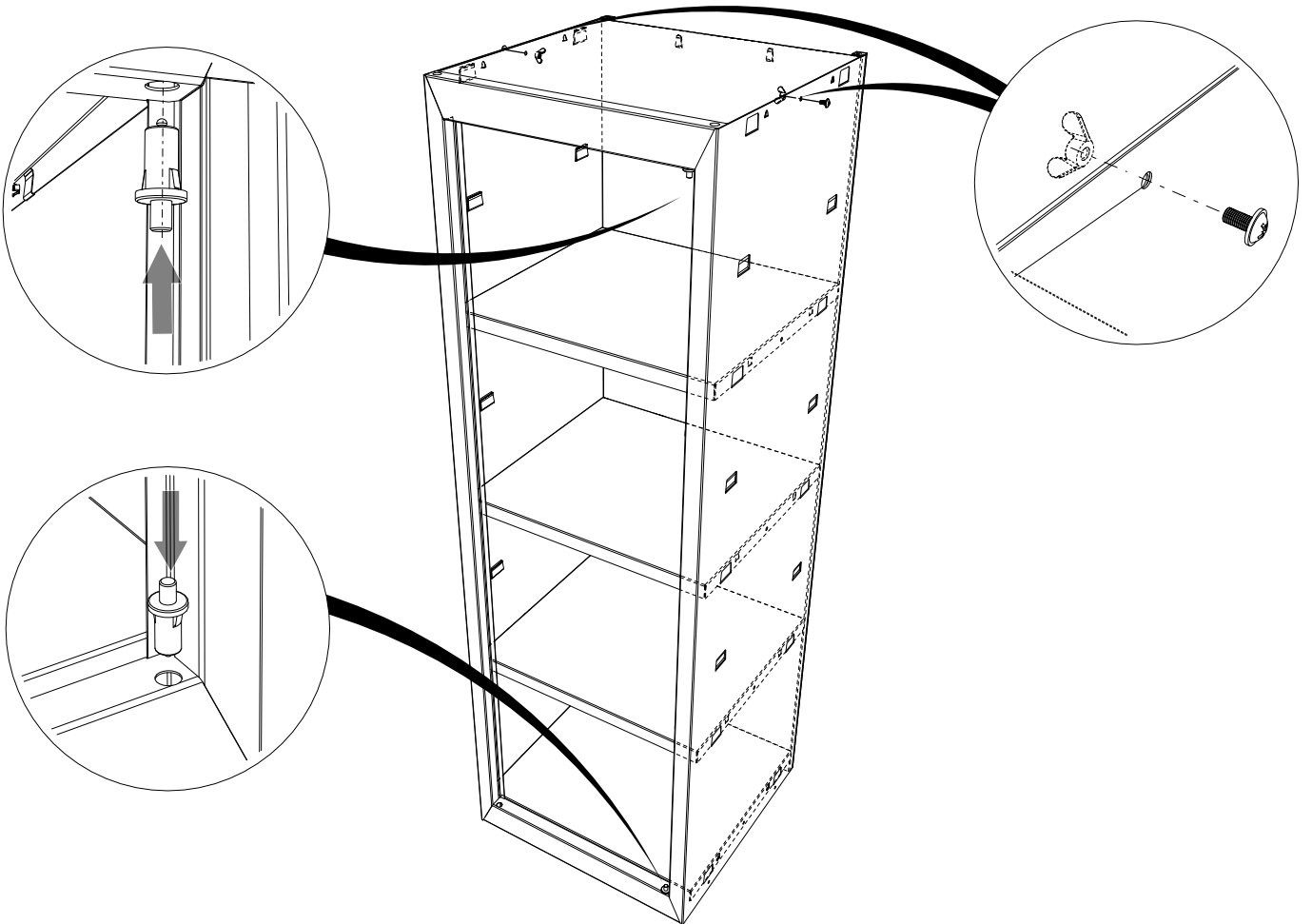
4



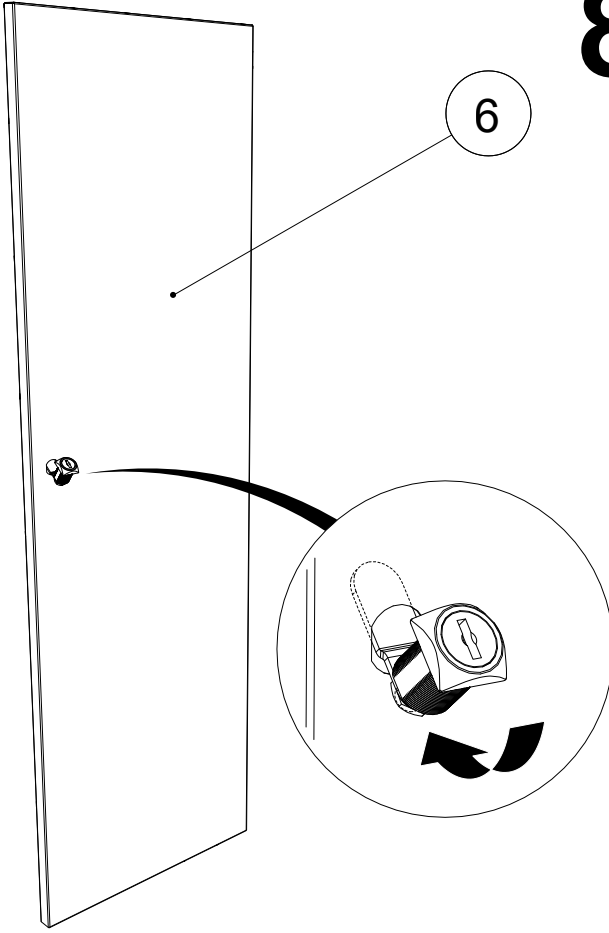
5



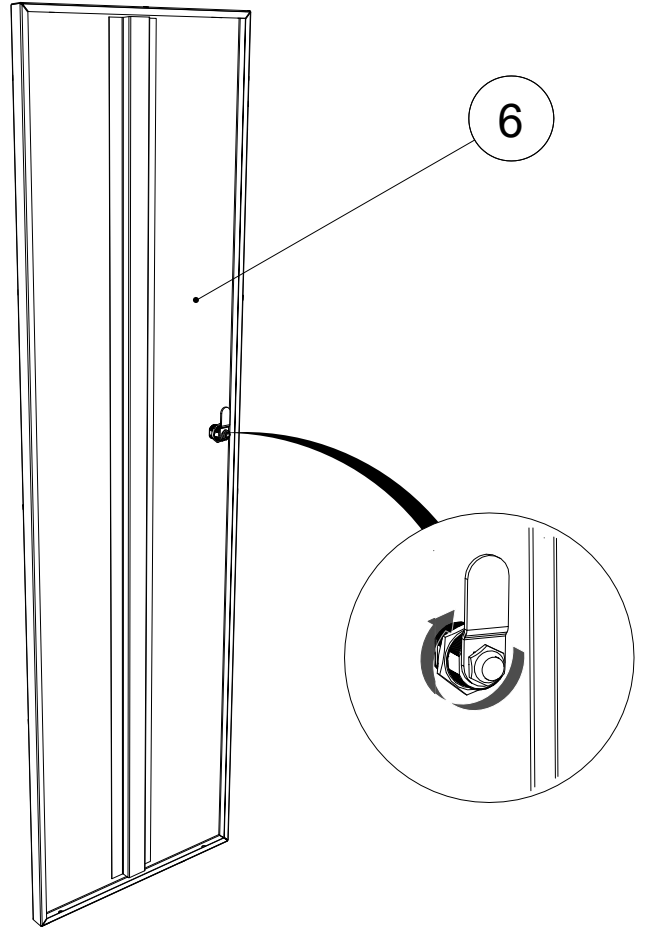
6



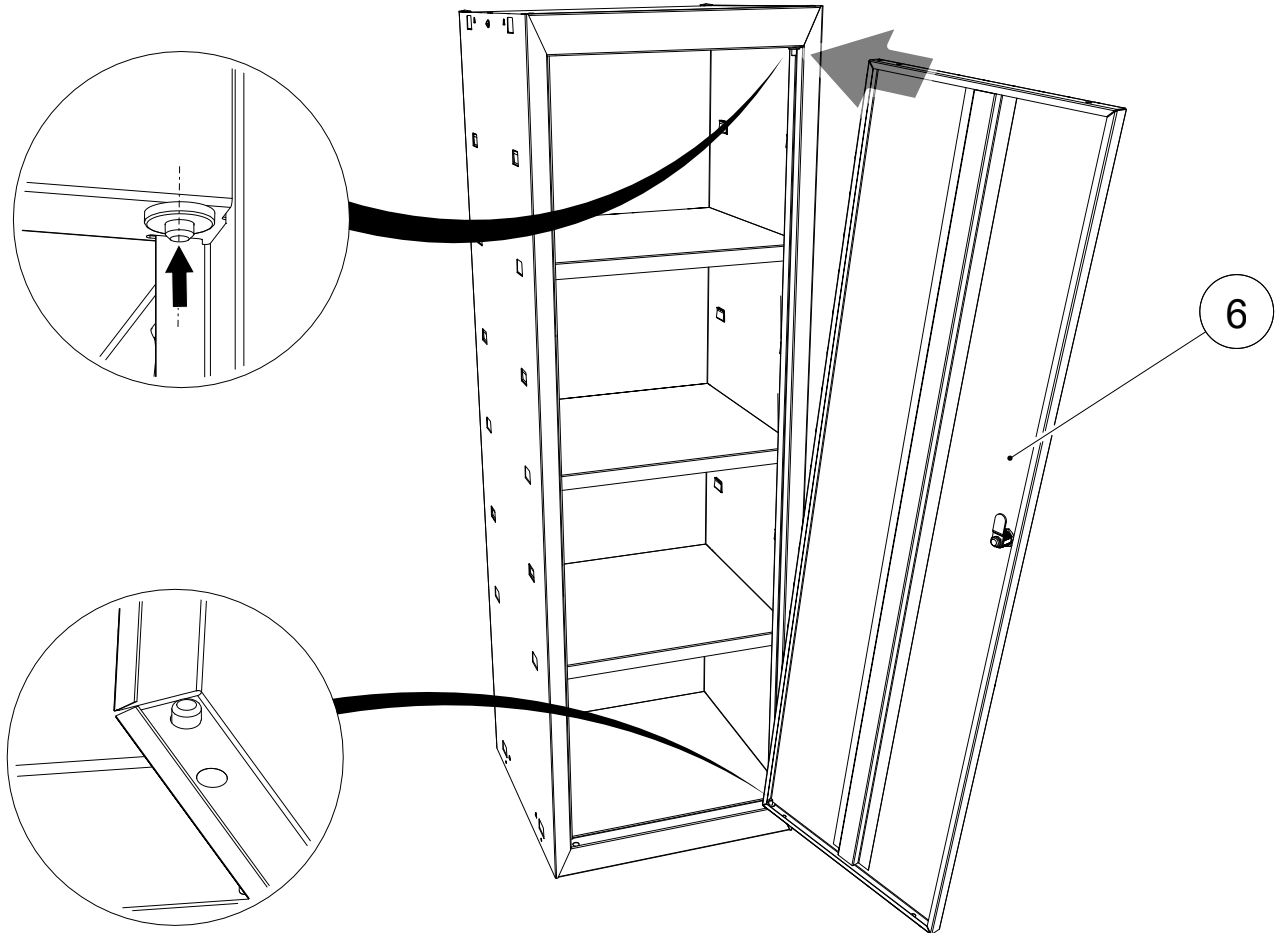
7



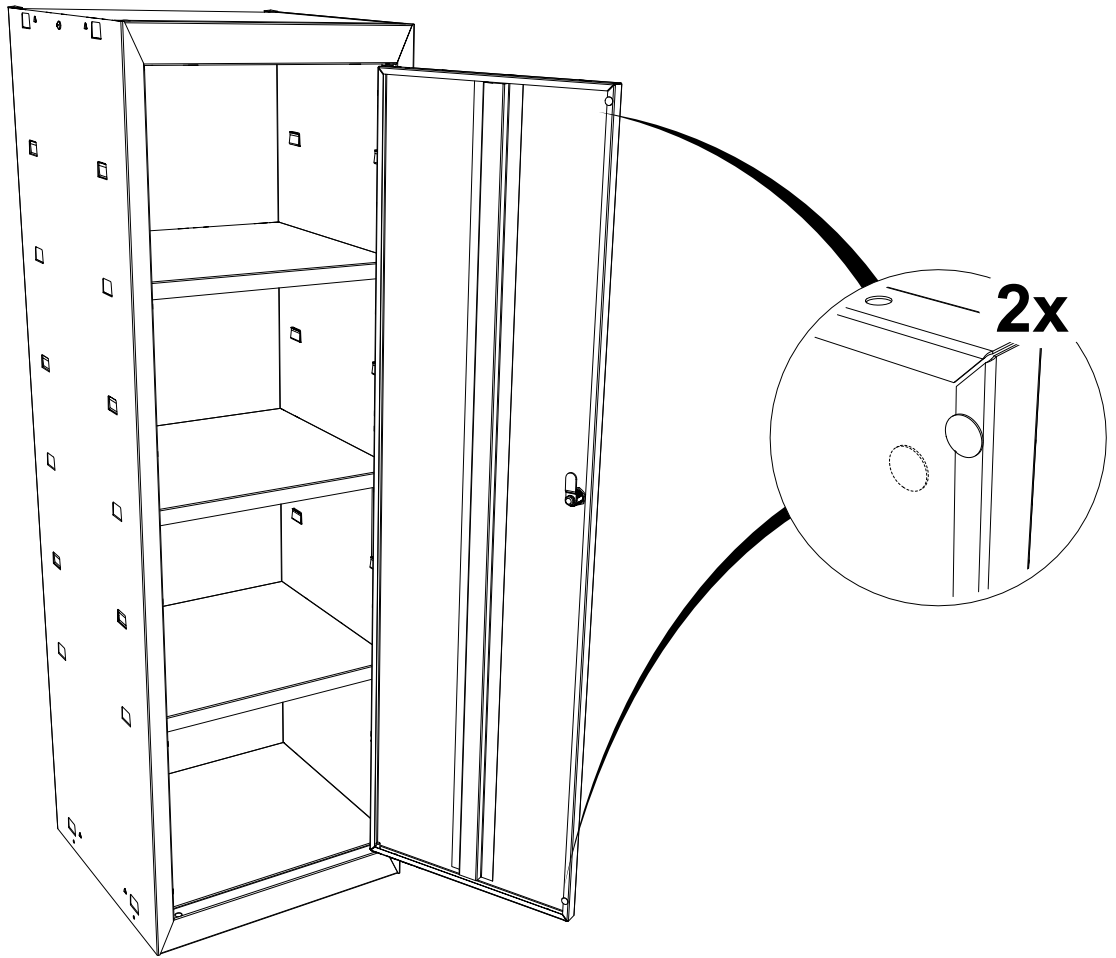
8



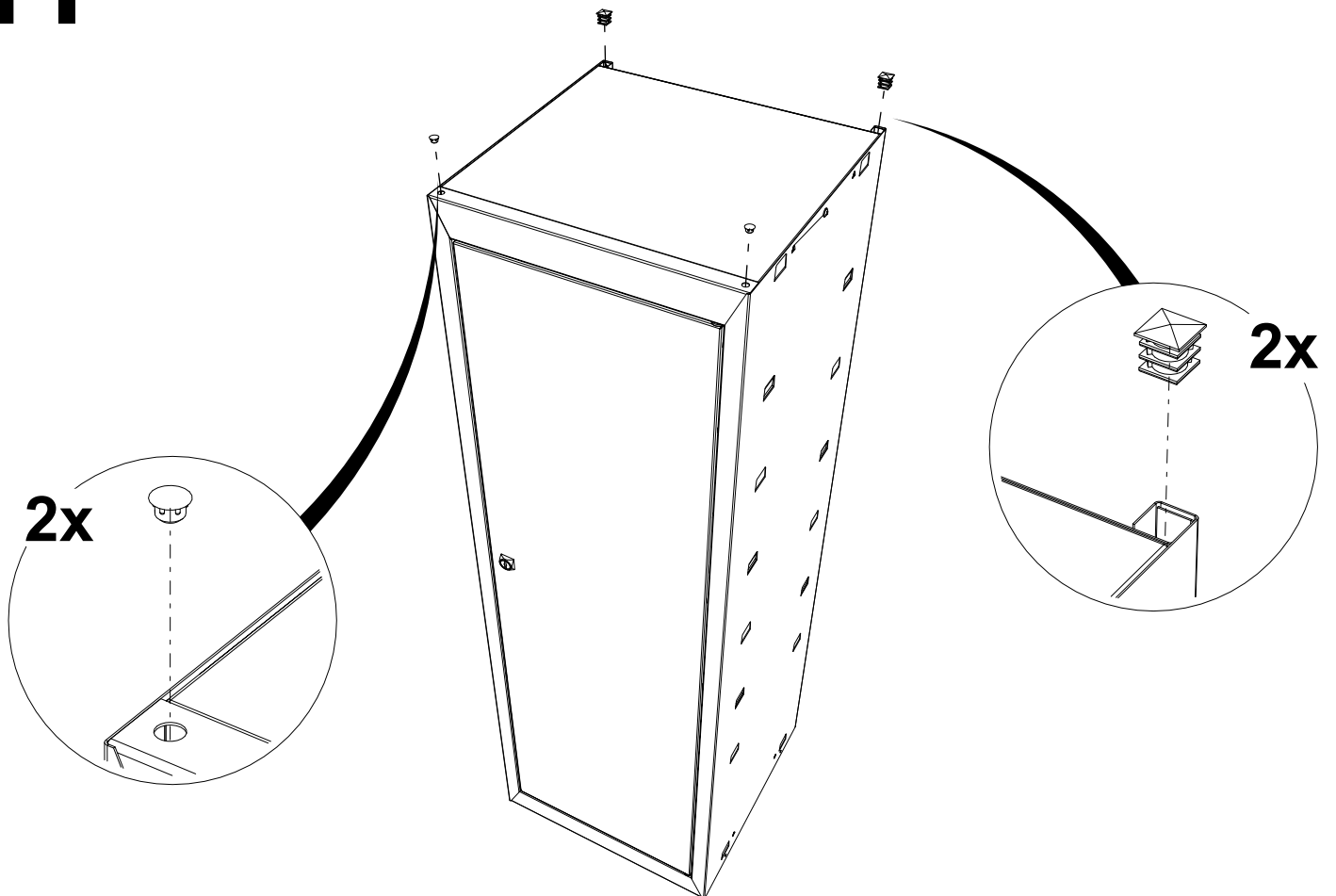
9



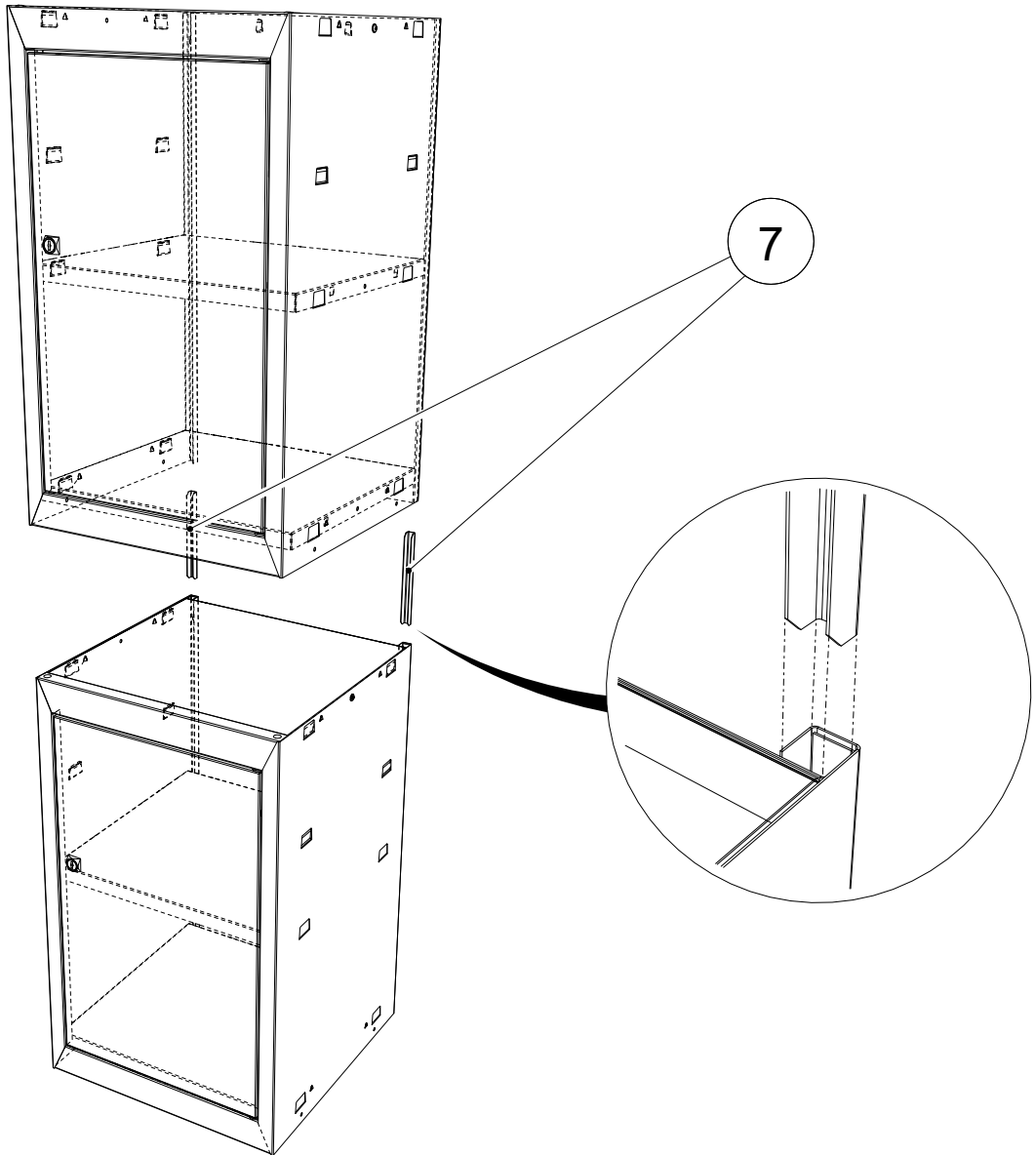
10



11



12



5. ОСОБЕННОСТИ ЭКСПЛУАТАЦИИ

Шкаф может эксплуатироваться в помещениях при температуре окружающего воздуха от 1 до 40°C и относительной влажности не более 60%.

Полы в помещении должны соответствовать требованиям нормативных документов:

- СНиП 2.03.13-88 «Полы»

- РЕКОМЕНДАЦИИ по проектированию полов (в развитие СНиП 2.03.13 - 88 «Полы») МДС 31-1.98

6. ХРАНЕНИЕ И ТРАНСПОРТИРОВКА

Шкаф можно перевозить в упаковке изготовителя в разборном виде в горизонтальном положении и в собранном виде в вертикальном положении, всеми видами крытого транспорта или в контейнерах.

Требования по хранению: в упаковке изготовителя, в сухом помещении.

7. ГАРАНТИЙНЫЕ ОБЯЗАТЕЛЬСТВА

Гарантийный срок эксплуатации шкафа - 1 год со дня продажи, а при отсутствии отметки о дате продажи – 1 год со дня изготовления шкафа.

Изготовитель не несёт ответственность за неисправность шкафа и не гарантирует безотказную работу изделия в случаях: нарушений рекомендаций по транспортировке, хранению, эксплуатации; проведения ремонта некомпетентными лицами; умышленной порчи.

8. СЕРВИСНАЯ СЛУЖБА

Адрес ближайшей сервисной службы компании "Промет" Вы можете узнать через Интернет по адресу <http://www.safe.ru>.

Шкаф изготовлен ООО «НПО ПРОМЕТ» , 301602, Тульская область, г. Узловая, ул. Дубовская, д.2а.

Система управления качеством изготовителя сертифицирована на соответствие требованиям ISO 9001.

Система экологического менеджмента изготовителя сертифицирована на соответствие требованиям ISO 14001.

Штамп службы качества _____

Дата изготовления _____

! Производитель оставляет за собой право вносить изменения, не ухудшая характеристики изделия, без уведомления потребителя.